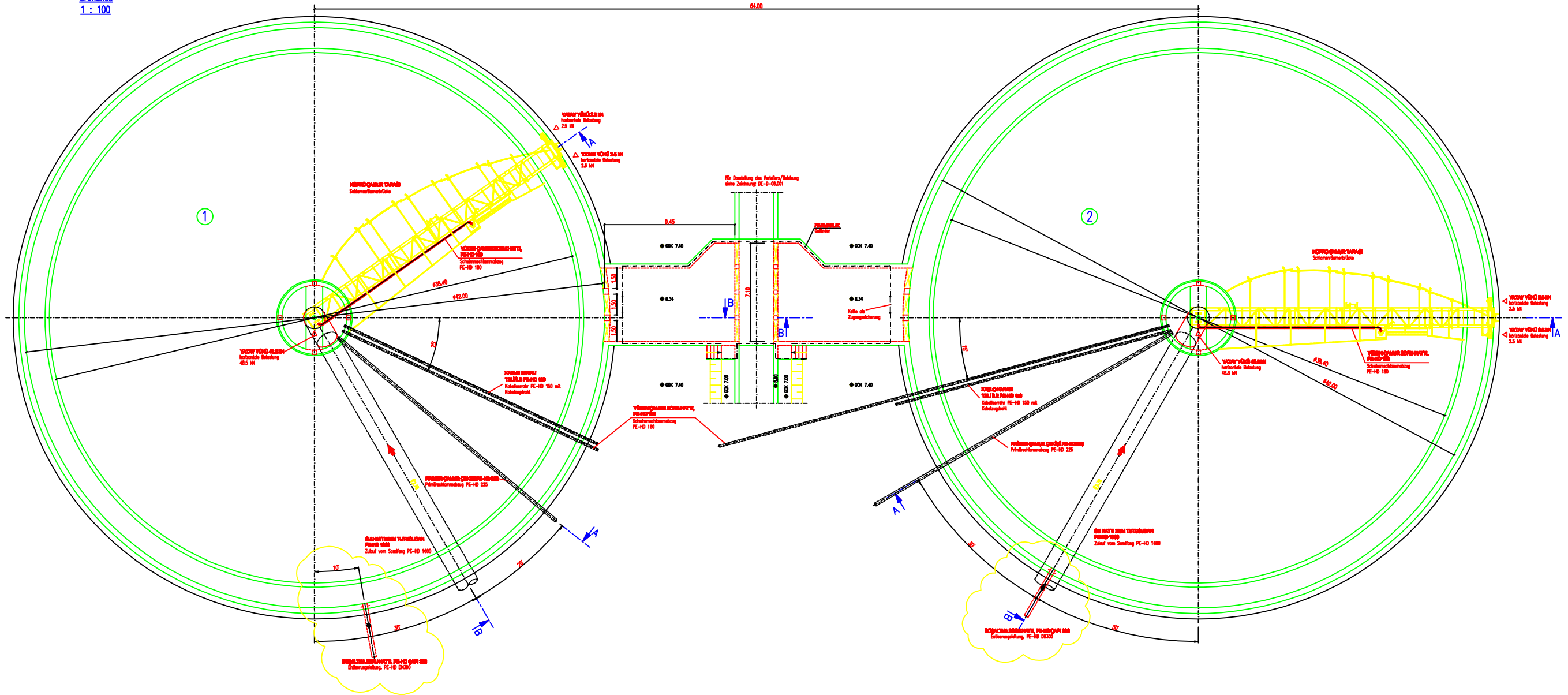
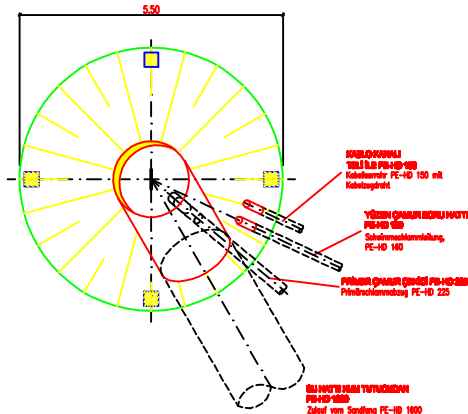


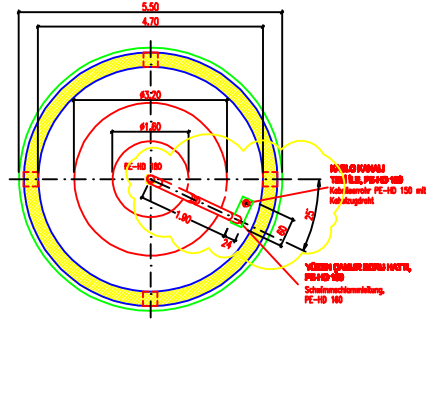
**DÜSTEN GÖRÜNÜM**  
 Grundriss  
 1 : 100



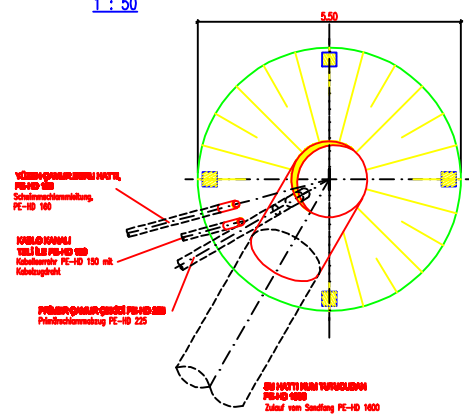
**KEINTE C1-C1**  
 Schnitt C1-C1  
 1 : 50



**KEINTE D1-D1**  
 Schnitt D1-D1  
 1 : 50



**KEINTE C2-C2**  
 Schnitt C2-C2  
 1 : 50



**KEINTE D2-D2**  
 Schnitt D2-D2  
 1 : 50

